

Montageanleitung Doppelstabmatten

Montage Grilles double fils



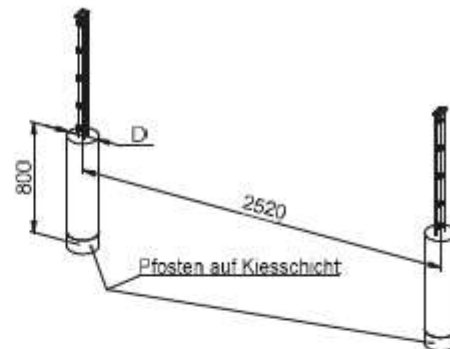
Hinweis

Vor der Montage bitte Abmessungen der Pfosten und Matten überprüfen.

Fundamente

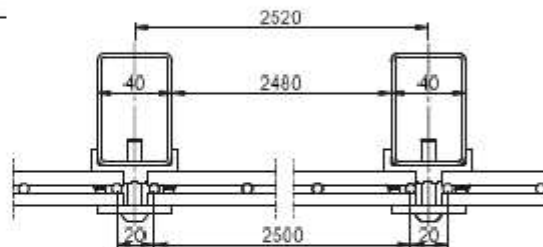
Alle Fundamentabmessungen sind Empfehlungen und der örtlichen Gegebenheit sowie der Bodenbeschaffenheit anzupassen. Achsabstand 2520 mm, Tiefe 800 mm

Mattenhöhe (mm)	Fundament Durchmesser (mm)
630	250
830	250
1030	250
1230	280
1430	320
1630	350
1830	380
2030	410
2230	450
2430	500



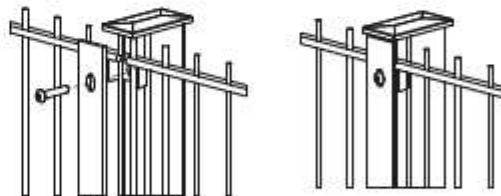
Zaunpfosten in Fundamente setzen

Die Pfosten auf eine Kiesschicht setzen, um den Wasserabfluss zu gewährleisten. Die Pfosten sind lotrecht und ohne seitlichen Versatz mit der gewünschten Bodenfreiheit auszurichten. Der Abstand (Pfostenmitte-Pfostenmitte) beträgt 2520 mm. Der Zwischenabstand beträgt 2480 mm (Skizze).



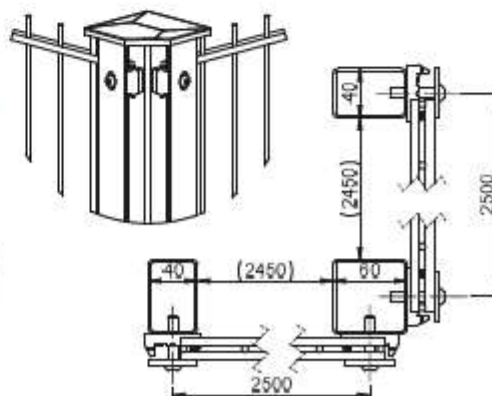
Zaunmatten montieren

Die Matten auf die Auflageböcke hängen. Flacheisen mit Schrauben M8 und Innensechskantschlüssel 5,5 verschrauben (Skizze).



Zaunmatten am Eckpfosten 60 x 60 mm montieren

Die Matten auf die Auflageböcke hängen. Flacheisen mit Schrauben M8 und Innensechskantschlüssel 5,5 verschrauben. Abstand (Postenmitte-Postenmitte) 2500 mm. Der Zwischenabstand beträgt 2450 mm (Skizze).



Sicherheitshinweise

Aus sicherheitstechnischen Gründen empfehlen wir die Zaunmatten bis inkl. 2030 Höhe, mit den Überständen nach unten zu montieren (Skizze).

